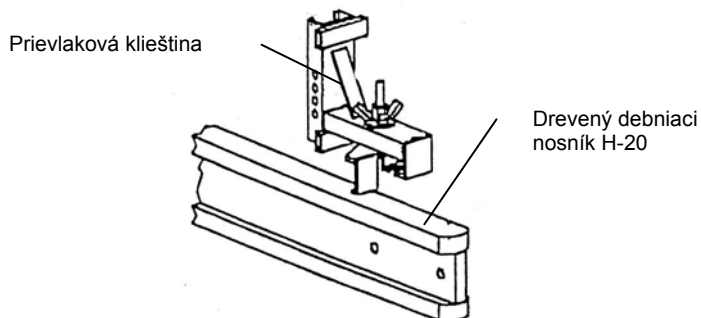
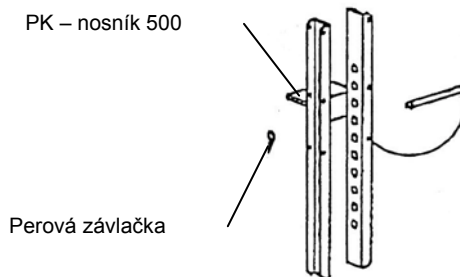


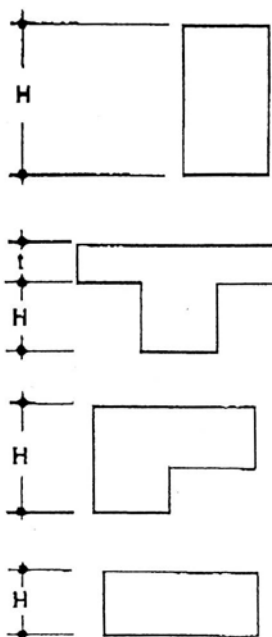
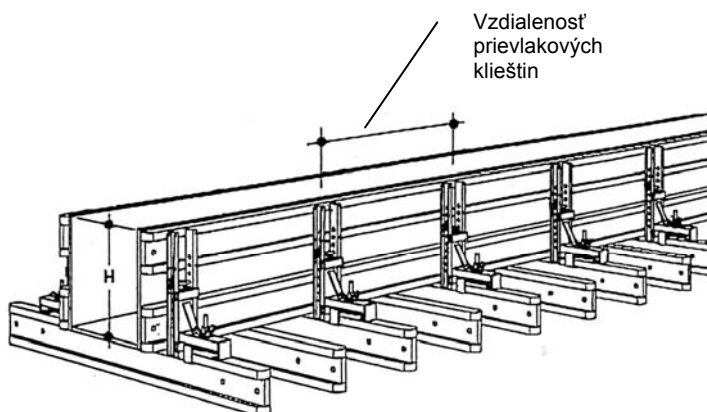
1. **Prievlaková klieština** sa prichytáva k hornej pásnici debniaceho nosníka H-20 a zafixuje sa pomocou krídlovej matice.

„PK-nosník 500“ sa zasúva do prievlakovej klieštiny a zaisťuje sa v potrebnej výške pomocou zaisťovacieho trnu a perovej závlačky cez otvor v koľajniciach PK-nosníka 500. Raster otvorov je zhotovený pravidelným rozstupom po 5cm.



2. **Prípustné vzdialenosti klieštín**

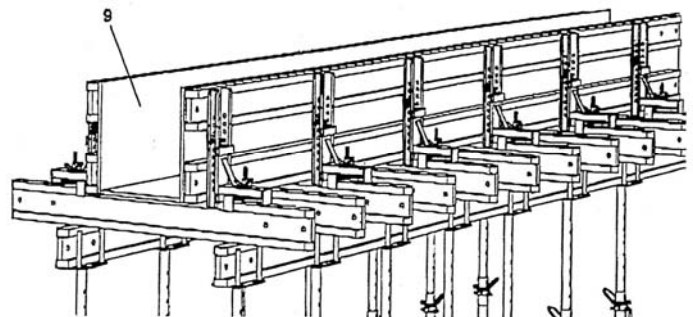
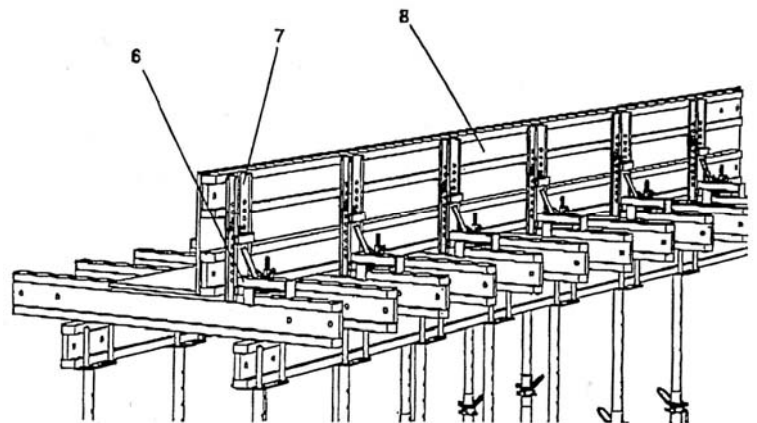
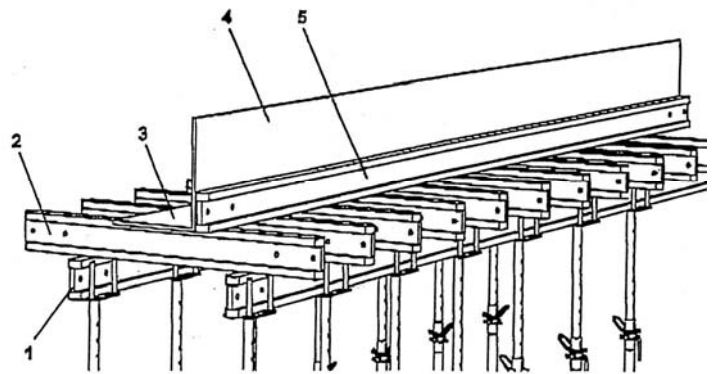
Pre návrh vzdialenosti prievlakových klieštín je smerodajná výška „H“ debnenia bočnej steny prievlaku.



Výška prievlaku H (cm)	Maximálna vzdialenosť prievlakových klieštín		
	Bez stropnej dosky [m]	Stropná doska hrúbky 20cm [m]	Stropná doska hrúbky 30cm [m]
30	2,25	1,6	1,25
35	2,00	1,25	1
40	1,75	1,05	0,9
45	1,50	0,95	0,8
50	1,35	0,85	0,7
55	1,30	0,75	0,6
60	1,05	0,65	0,5
65	0,90	0,5	0,4
70	0,80	0,4	0,35
75	0,60	0,3	
80	0,55		
85	0,45		
90	0,35		

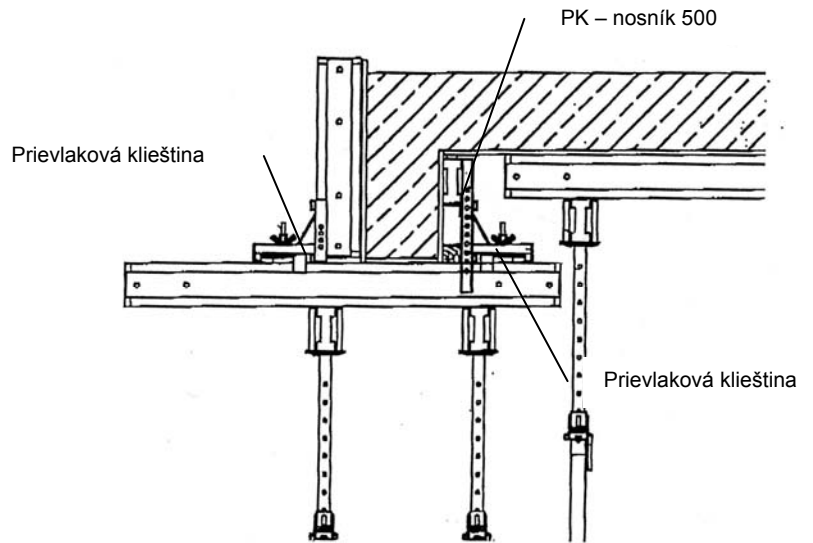
3. Postup montáže

- Položenie pozdĺžnych debniacich nosníkov H -20 (1)
- Položenie priečných debniacich nosníkov H-20 (2) v osovej vzdialenosti 50cm.
- Položenie a priklincovanie debniacej plochy (tvorenej debniacimi doskami) (3) ako dna debnenia prievlaku.
- Postavenie bočných stien (4) debnenia prievlaku s prichytením pomocou debniacich nosníkov H-20 (5), alebo drevených hranolov.
- Nasadenie prievlakových klieštín (6) na priečne nosníky s pritlačením k bočnému debneniu a utiahnutím krídlovej matice pomocou kladiva.
- Nasadenie PK – nosníkov 500 (7) a ich zaistenie na potrebnú výšku prievlaku.
- Uloženie horného debniaceho (8) nosníka H-20, alebo dreveného hranolu, na úložný uholník ktorý je navarený na PK – nosník 500.
- Položenie protíľahlej debniacej steny prievlaku po uložení armatúry prievlaku (9).
- Prievlakové klieštiny sa musia upevňovať na ten istý priečný debniaci nosník H-20 presne oproti sebe z oboch strán debnenia prievlaku.



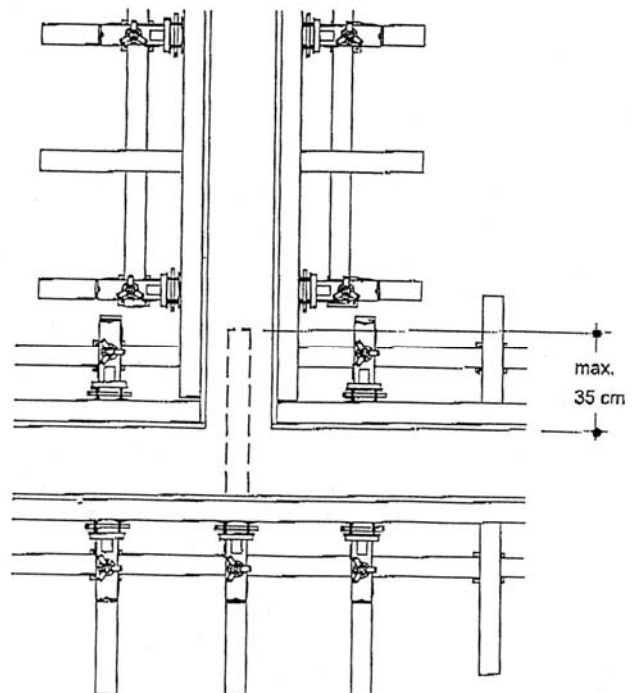
4. Okrajový prievlak s prepojením na čelo stropnej dosky

Vonkajšia bočná stena debnenia je v tomto prípade zhotovená pomocou zvislo orientovaných debniacich nosníkov. V tomto prípade nie je potrebné používať PK – nosník 500.



5. T-napojenie a križovanie prievlakov

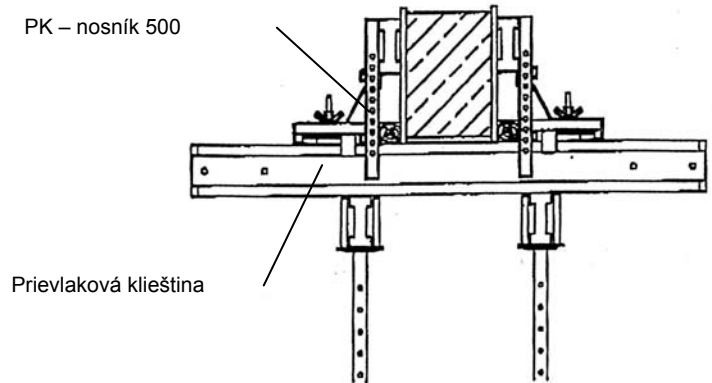
Postup montáže je rovnaký ako v ostatných prípadoch, len je treba dávať pozor, aby priečne nosníky nezasahovali do priečne prebiehajúceho prievlaku hlbšie ako 35 cm.



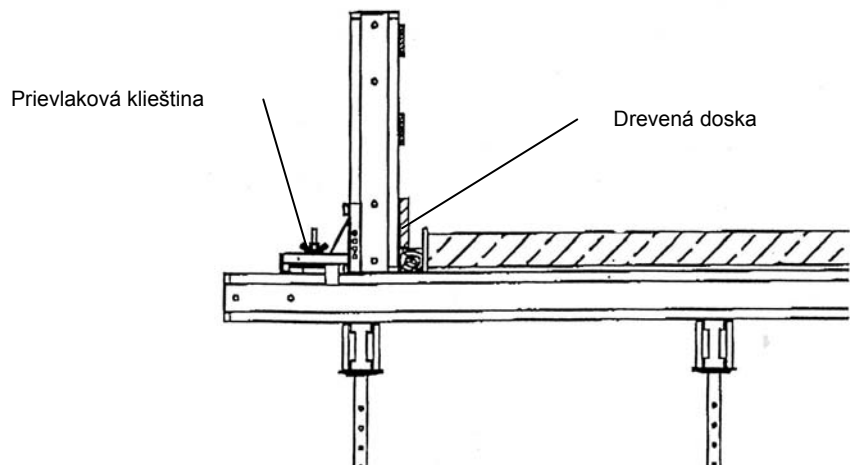
6. Prievlaková klieština a PK – nosník 500

Prievlaková klieština sa dá namontovať na každý nosník H-20, alebo H-24. Bez PK – nosníka 500 je možné osadiť priamo do prievlakovej klieštiny v zvislej polohe debniaci nosník H-20 a vytvoriť tak v čele stropnej dosky ochranné zábradlie.

Príklady použitia



Ochranné zábradlie spojené s debnením dosky



Stropné debnenie

