

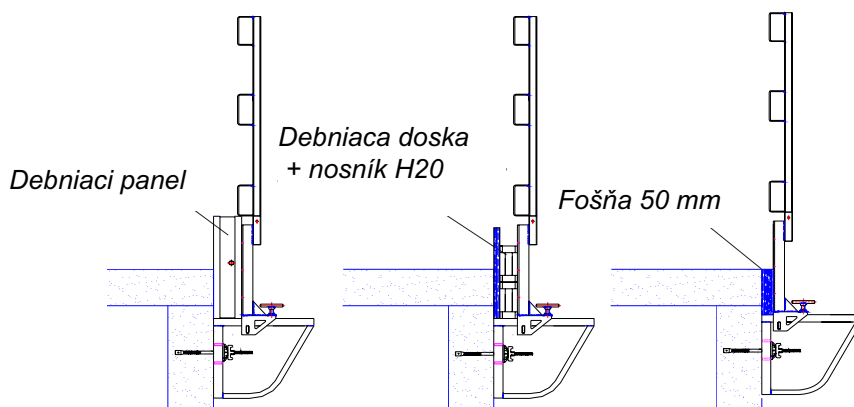
Nastaviteľné debnenie čela stropnej dosky a strešnej rímsy

- Jednoduchá konzolová konštrukcia slúžiaca na zadebnenie čela stropnej dosky a zhotovenie ríms

- Upevňuje sa pomocou spínacej tyče a kombimatice, alebo pomocou zabetónovaných kotviacich hmoždín DW 15
- umožňuje plynulé nastavenie výšky
- môžu sa použiť existujúce spínacie otvory v železobetónovej stene
- rozsah posunu nastavenia na konzole do 30 cm
- je možné nastavenie sklonu debnenia čela dosky +/- 4°
- konštrukcia je vybavená klincovacími otvormi na upevnenie drevenej časti debnenia čela betónovanej stropnej dosky
- spolu s parapetným stĺpikom zábradlia funguje ako ochrana proti pádu osôb
- stĺpik zábradlia je istený proti nadvihnutiu pomocou perovej závlačky
- povrchová úprava žiarovým zinkovaním zabezpečuje dlhšiu životnosť konštrukcie
- Prípustné zaťaženie: 3,6 kN

Použitie:

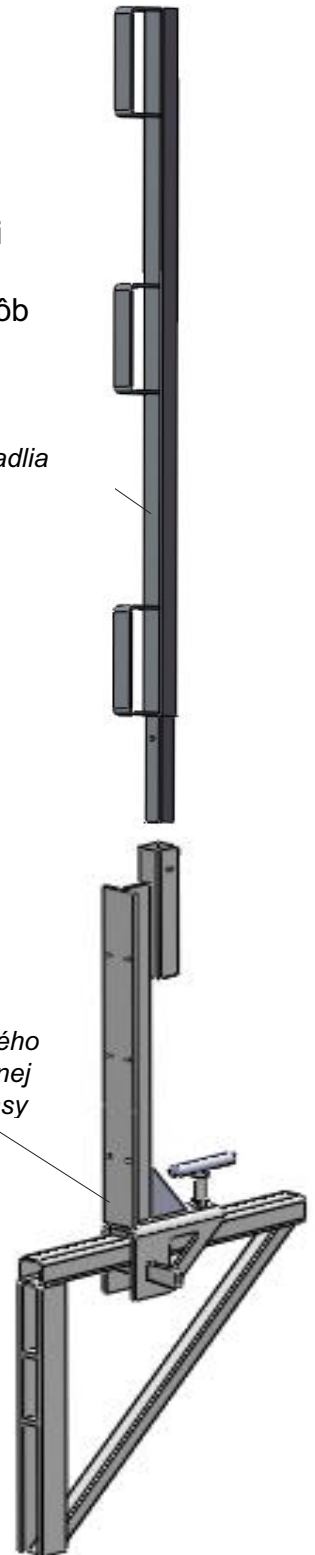
Stĺpik zábradlia



Prípustný rozostup konzôl

Hrúbka strop. dosky v cm	Debniaci panel	Debniaca doska + nosník H20	Fošňa 50 mm
30	1,35m	1,35m	1,20m
28	1,50m	1,40m	1,25m
26	1,80m	1,45m	1,30m
<24	2,00m	1,50m	1,35m

Konzola nastaviteľného debnenia čela stropnej dosky a strešnej rímsy



Popis	Číslo výrobku	Hmotnosť
Debnenie čela stropnej dosky nastaviteľné	230V12	10,50 kg
Stĺpik zábradlia zinkovaný	408V12	2,80 kg
Kotv. hmožd. DW15, L=19cm, vrátane klinc. záslepky	254	0,07 kg
Kombimatice zinkovaná	407V77	1,00 kg