

# AST H20

Montážny návod

## Stropné debnenie



### BRATISLAVA:

Rybničná 38 J  
831 07 Bratislava  
tel / fax: +421 / 2 44886106, +421 / 2 44886107, +421 / 2 44886109  
email: [astrading@astrading.sk](mailto:astrading@astrading.sk)

**AS TRADING**  
spol. s r.o.

### BANSKÁ BYSTRICA:

Kostiviarska 43  
974 01 Ban. Bystrica  
tel / fax: +421 / 48 4285394  
email: [astradingbb@astrading.sk](mailto:astradingbb@astrading.sk)

<b>OBSAH</b>	<b>Strana</b>
<b>I) Popis produktu</b>	<b>1</b>
<b>Základné pojmy</b>	<b>2</b>
<b>II.A) Montáž</b>	<b>3</b>
<b>II.B) Demontáž</b>	<b>5</b>
<b>III) Dimenzovanie</b>	<b>6</b>
<b>IV) Súčasti systému</b>	<b>8</b>

### **I) Popis produktu:**

Stropné debnenie AST H20 je flexibilné debnenie pre betónovanie stropných dosiek. Pozostáva z troch základných súčastí :

- debniaca doska
- H20 nosník
- stojka

Stropné debnenie môže byť optimálne použité pre rôzne hrúbky dosiek, čiže aj rôzne veľké zaťaženia.

Ako debniaca plocha slúži trojvrstvová debniaca doska, hrubá 21mm, ktorá je podopieraná tzv. priečnymi H20 nosníkmi.

Tie isté H20 nosníky slúžia aj ako spodné pozdĺžne nosníky a sú podopierané stojkami.

V závislosti od zaťaženia môžu byť vzdialenosti jednotlivých dielcov prispôbené tak aby bolo statické pôsobenie čo najpriaznivejšie.

Flexibilita dĺžky nosníkov (pozdĺžnych aj priečných) sa dosahuje pomocou presahov nosníkov.

Spojenie stojok a pozdĺžnych nosníkov je možné dvoma spôsobmi :

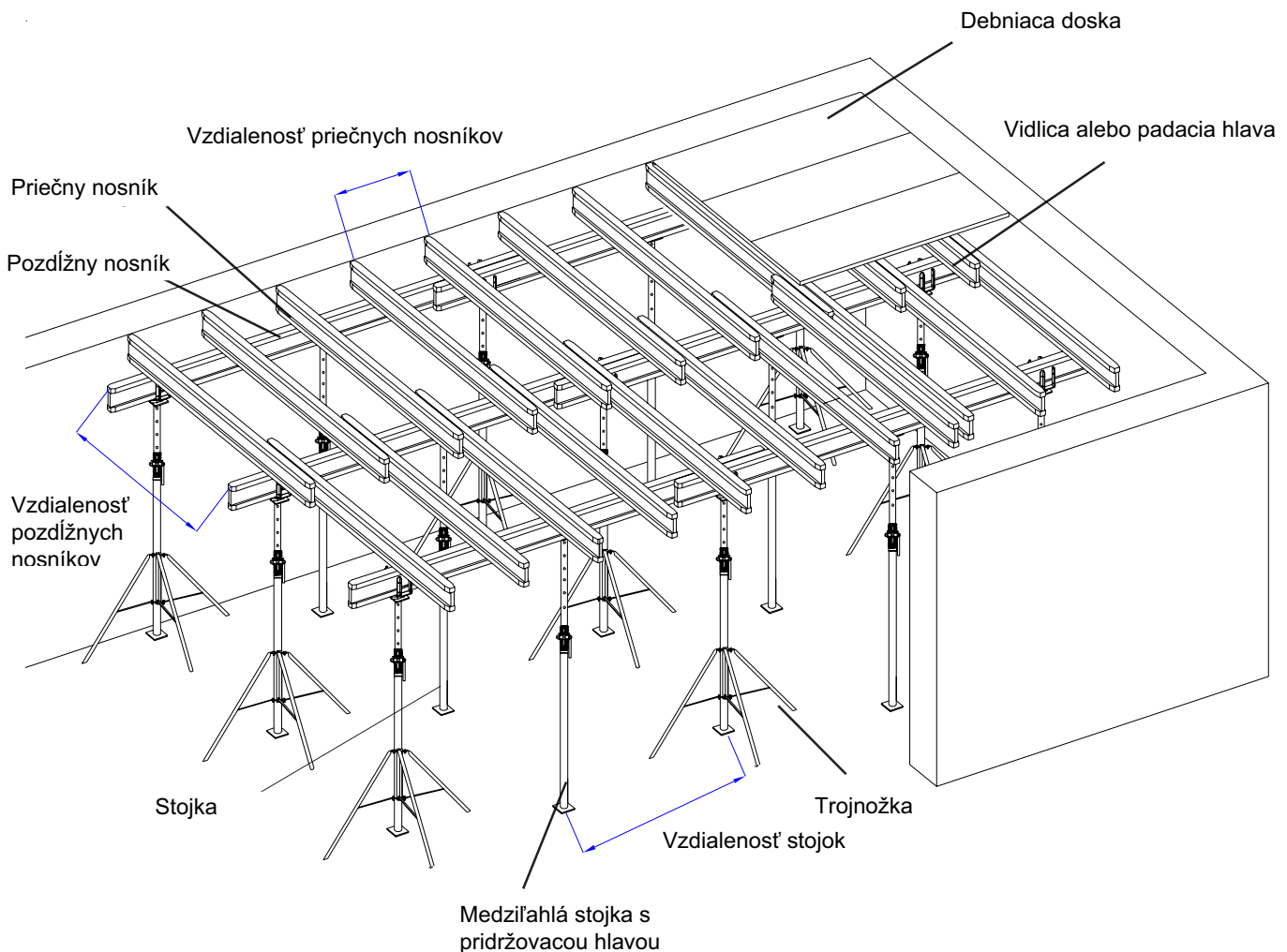
- pomocou vidlíc
- pomocou pridržovacích hláv

Stabilitu debnenia zabezpečujú trojnožky.

## Pozor !!!!

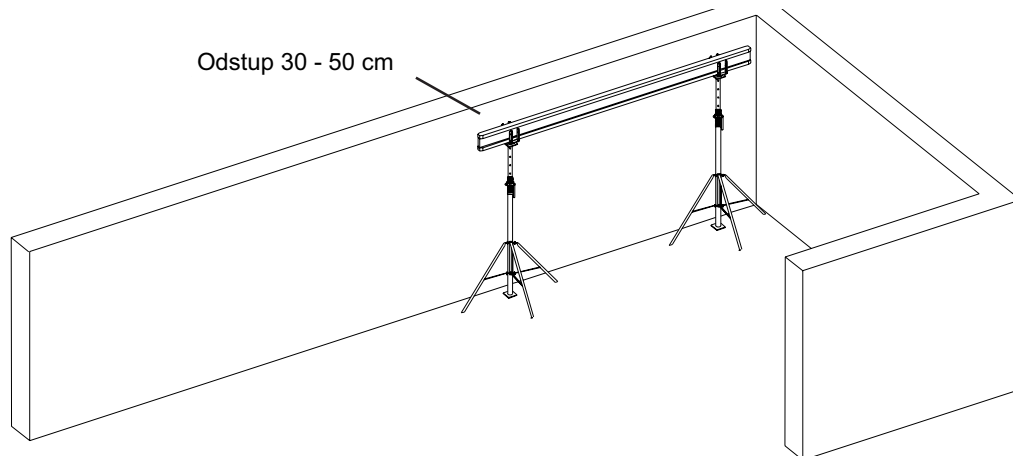
- H20 nosník  
Maximálny prípustý ohybový moment 5,0 kNm  
Maximálna prípustná priečna sila max. 11 kN
- Stojky  
Maximálne prípustné zaťaženie sa určí z tabuľky  
Musia byť postavené zvislo  
Zaťaženie musí byť centrické  
Podklad pod stojkou musí byť dostatočne únosný
- Odstup pozdĺžnych nosníkov od steny 20 - 50 cm
- Presah pozdĺžnych nosníkov min. 50 cm
- Medziľahlé stojky zabezpečiť proti pádu pomocou pridržovacej hlavy
- Pri stykovaní debniacich dosiek treba zdvojiť priečne nosníky
- Pri skoršom oddebnení ponechať stojky na dodatočné podopretie

## Základné pojmy

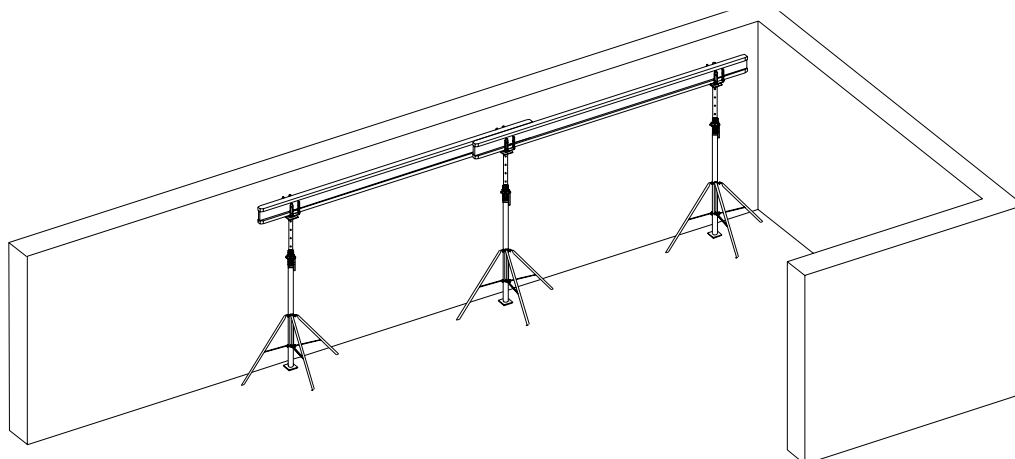


## II.A) Montáž:

Postaviť stojky s vidlicou resp. padacou hlavou v rozstupoch podľa kladačského plánu alebo podľa tabuľky. Zabezpečiť stojky trojnožkami. Do vidlíc vložiť prvý pozdĺžny nosník.



Postaviť ďalšie stojky s vidlicami a trojnožkami a povkladať ďalšie pozdĺžne nosníky s presahom približne 50 cm.



Postaviť všetky ostatné rady pozdĺžnych nosníkov v požadovaných vzdialenostiach

