

Zavesenie pomocou 3S - Konzolového závesu kotveného cez celú hrúbku steny

Zaťaženie 300 kg/m²

Pre dodatočnú montáž plošiny na murovanú stenu, alebo pri sanovaní starých stavieb



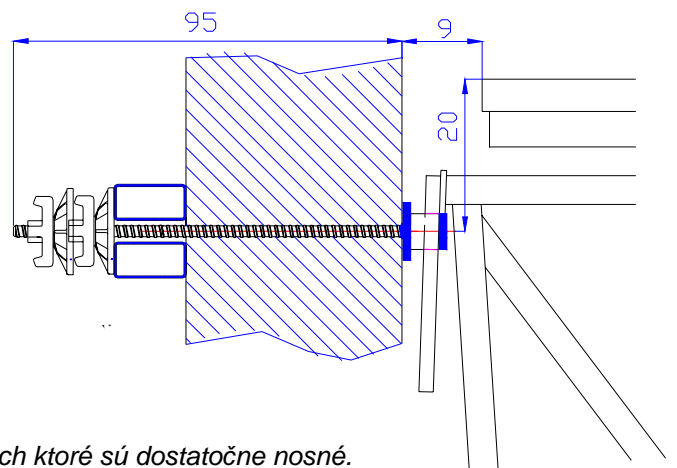
3S - Konzolový záves



Kombimatica zinkovaná

Montáž :

- Vyznačiť miesta vrtov v správnych polohách
- Vyvŕtať kotviacu dieru (priemer minimálne 20mm)
- Prestrčiť konzolový záves
- Z vnútornej strany nastrčiť podložku pod kombimaticu
- Naskrutkovať a utiahnuť kombimaticu (minimálna ťahovacia sila 36.5 kN)
- Kombimaticu zabezpečiť ďalšou kombimaticou



*Pozor! Kotvenie je možné len na stenách ktoré sú dostatočne nosné.
Pred uvoľnením kotvenia sa treba presvedčiť, že plošina už bola odstránená*

